



**Applications:**  
Water recirculation in transportable pools and spas.

**Applications:**  
Recirculation d'eau en piscines hors-sol et spas.

**Einsatzgebiete:**  
Schwimmbadfilteranlagen von Aufstellbecken und Großwhirlpools.

### Single-stage centrifugal pumps for water recirculation, with central suction.

**Materials:**

Pump body in glass loaded polypropilen.  
Motor mountings in anticorrosive materials.  
Motor shaft in stainless steel AISI 420.  
Impeller in glass loaded Noryl®.  
Mechanical seal in graphite and alumine oxide.  
Motor housing in aluminium L-2521.  
O'rings in NBR.

**Motor:**

Asynchronous, two and four poles.  
IP 55 protection.  
Class F insulation.  
Continuous operation.  
Built-in thermal protection.

### Pompes centrifuges monocellulaires pour la recirculation d'eau, avec aspiration central.

**Matériaux:**

Corps de pompe en polypropilène chargé en fibre de verre.  
Support en matière spéciale.  
Axe moteur en acier inox AISI 420.  
Roue en Noryl® chargé en fibre de verre.  
Garniture mécanique en graphite et oxide d'alumine.  
Carcasse moteur en aluminium L-2521.  
Joints en NBR.

**Moteur:**

Asynchrone, deux et quatre pôles.  
Protection IP 55.  
Isolement classe F.  
Service continu.  
Avec protection thermique incorporée.

### Einstufige Schwimmbad-Kreiselpumpe für Schwimmbadfilteranlagen, mit zentriertem Ansaugen.

**Werkstoffe:**

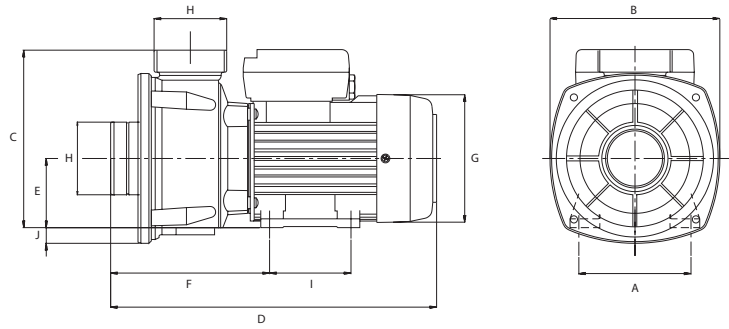
Pumpengehäuse aus glasfaserverstärktem Polypropylen.  
Rückwand aus Thermoplast-Material.  
Welle aus rostfreiem Stahl AISI 420.  
Lauftrad aus glasfaserverstärktem Noryl®.  
Gleitringdichtung aus Kohle und Keramik.  
Motorgehäuse aus Leichtmetall L-2521.  
Dichtungen aus NBR.

**Antrieb:**

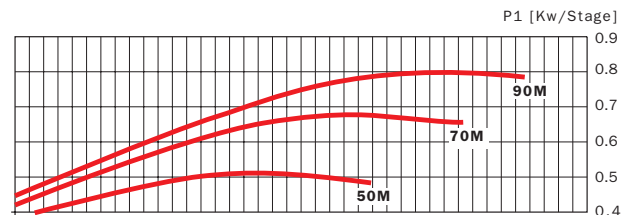
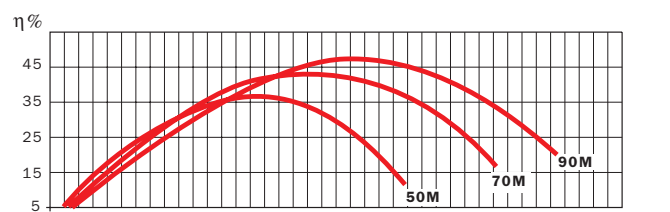
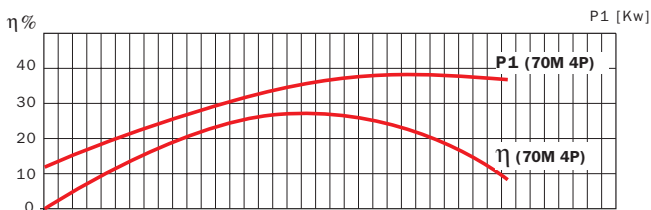
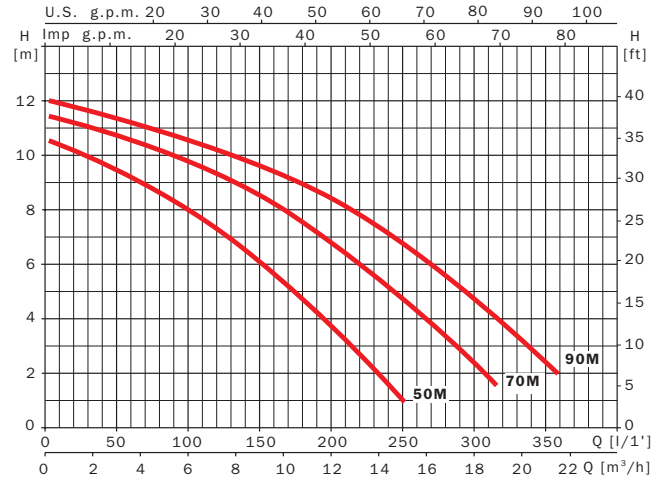
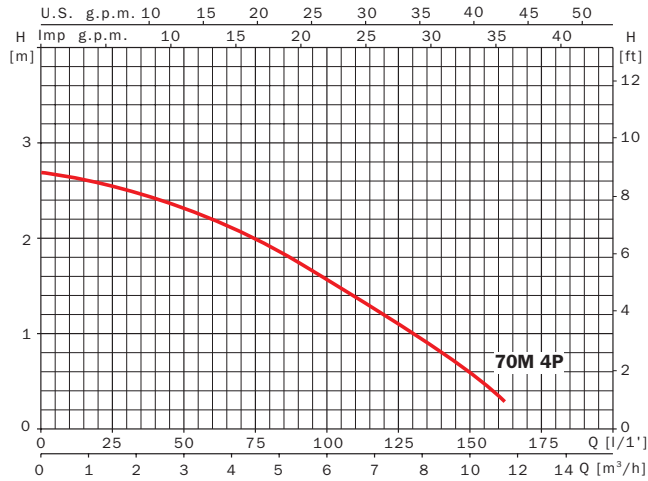
Kurzschlussläufermotor. 2 oder 4 Polen.  
Schutzart IP 55.  
Isolationsklasse F.  
Dauerbetrieb.  
Mit Thermoschutzschalter eingebaut.



# Wiper 0



	A	B	C	D	E	F	G	H	I	J	Kg
<b>Wiper0 50 M</b>	102	154.5	162	295.5	63	144.5	116	2 <sup>3/4"</sup>	74	15	5.7
<b>Wiper0 70 M</b>	102	154.5	162	295.5	63	144.5	116	2 <sup>3/4"</sup>	74	15	6
<b>Wiper0 70 M 4P</b>	102	154.5	162	295.5	63	144.5	116	2 <sup>3/4"</sup>	74	15	5
<b>Wiper0 90 M</b>	102	154.5	162	295.5	63	144.5	116	2 <sup>3/4"</sup>	74	15	6.8



230 V 50 Hz	230/400 V 50 Hz	A			P1 (kW)		kW	HP	μF	l/1'	25	50	100	150	200	250	300	350
		1~ 230 V	3~ 230 V	3~ 400 V	1~	3~												
<b>Wiper0 50M</b>		2.3			0.5		0.24	0.33	12	10	9.4	7.9	6.0	3.6	1			
<b>Wiper0 70M</b>		2.9			0.64		0.37	0.5	12	11	10.6	9.7	8.5	6.6	4.5	2.2		
<b>Wiper0 70M 4P</b>		0.6			0.13		0.06	0.08	6	2.60	2.35	1.6	0.6					
<b>Wiper0 90M</b>		3.74			0.85		0.74	1.0	12	11.7	11.3	10.5	9.6	8.4	6.7	4.6	2.2	