



**Aplicaciones:**  
Recirculación del agua de piscinas  
desmontables y de unidades de hidromasaje.

**Applications:**  
Water recirculation in transportable pools  
and spas.

### **Bombas centrífugas monocelulares con aspiración central.**

**Materiales:**

Cuerpo bomba en tecnopolimero.  
Soporte motor-bomba en materiales anticorrosivos.  
Eje motor en acero inoxidable AISI 420.  
Impulsor en tecnopolimero.  
Cierre mecánico en grafito y esteatita.  
Carcasa motor en aluminio.  
Juntas en NBR.

**Motor:**

Asíncrono, dos polos.  
Protección IP 55.  
Aislamiento clase F.  
Servicio continuo.  
Con protector térmico incorporado.

### **Single-stage centrifugal pumps for water recirculation, with central suction.**

**Materials:**

Pump body tecnopolimer.  
Motor mountings in anticorrosive materials.  
Motor shaft in stainless steel AISI 420.  
Impeller in tecnopolimer.  
Mechanical seal in graphite and steatite.  
Motor housing in aluminium.  
O'rings in NBR.

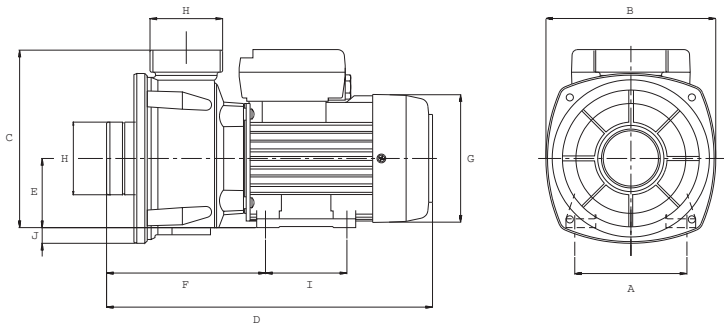
**Motor:**

Asynchronous, two poles.  
IP 55 protection.  
Class F insulation.  
Continuous operation.  
Built-in thermal protection.

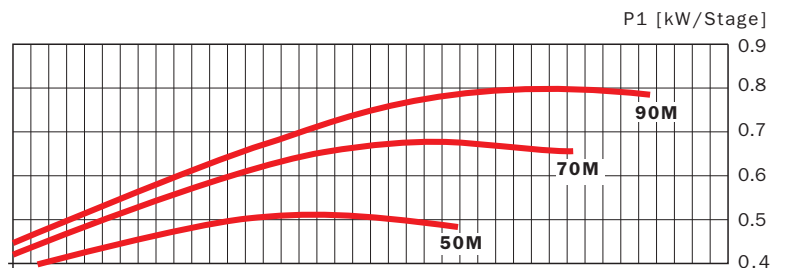
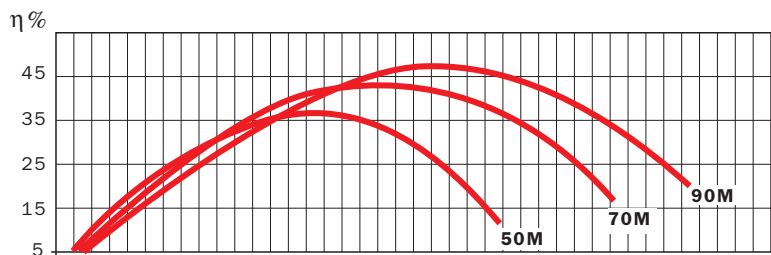
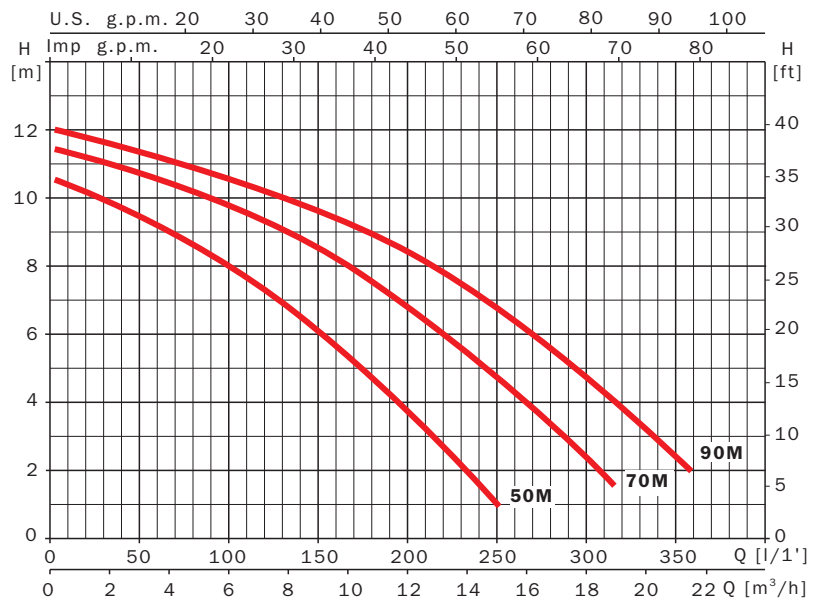




# Wiper 0



	A	B	C	D	E	F	G	H	I	J	Kg
Wiper0 50 M	102	154.5	162	295.5	63	144.5	116	2 <sup>1/4"</sup>	74	15	5.7
Wiper0 70 M	102	154.5	162	295.5	63	144.5	116	2 <sup>1/4"</sup>	74	15	6
Wiper0 90 M	102	154.5	162	295.5	63	144.5	116	2 <sup>1/4"</sup>	74	15	6.8



Curvas de funcionamiento a 2900 r.p.m.  
 Performance curves at 2900 r.p.m.

230 V 50 Hz	230/400 V 50 Hz	A			P1 (kW)		kW	HP	μF	l/1' m³/h	25	50	100	150	200	250	300	350
		1~ 230 V	3~ 230 V 400 V		1~	3~												
Wiper 0 50M		2.3			0.5		0.24	0.33	12	10	9.4	7.9	6.0	3.6	1			
Wiper 0 70M		2.9			0.64		0.37	0.5	12	11	10.6	9.7	8.5	6.6	4.5	2.2		
Wiper 0 90M		3.74			0.85		0.74	1.0	12	11.7	11.3	10.5	9.6	8.4	6.7	4.6	2.2	