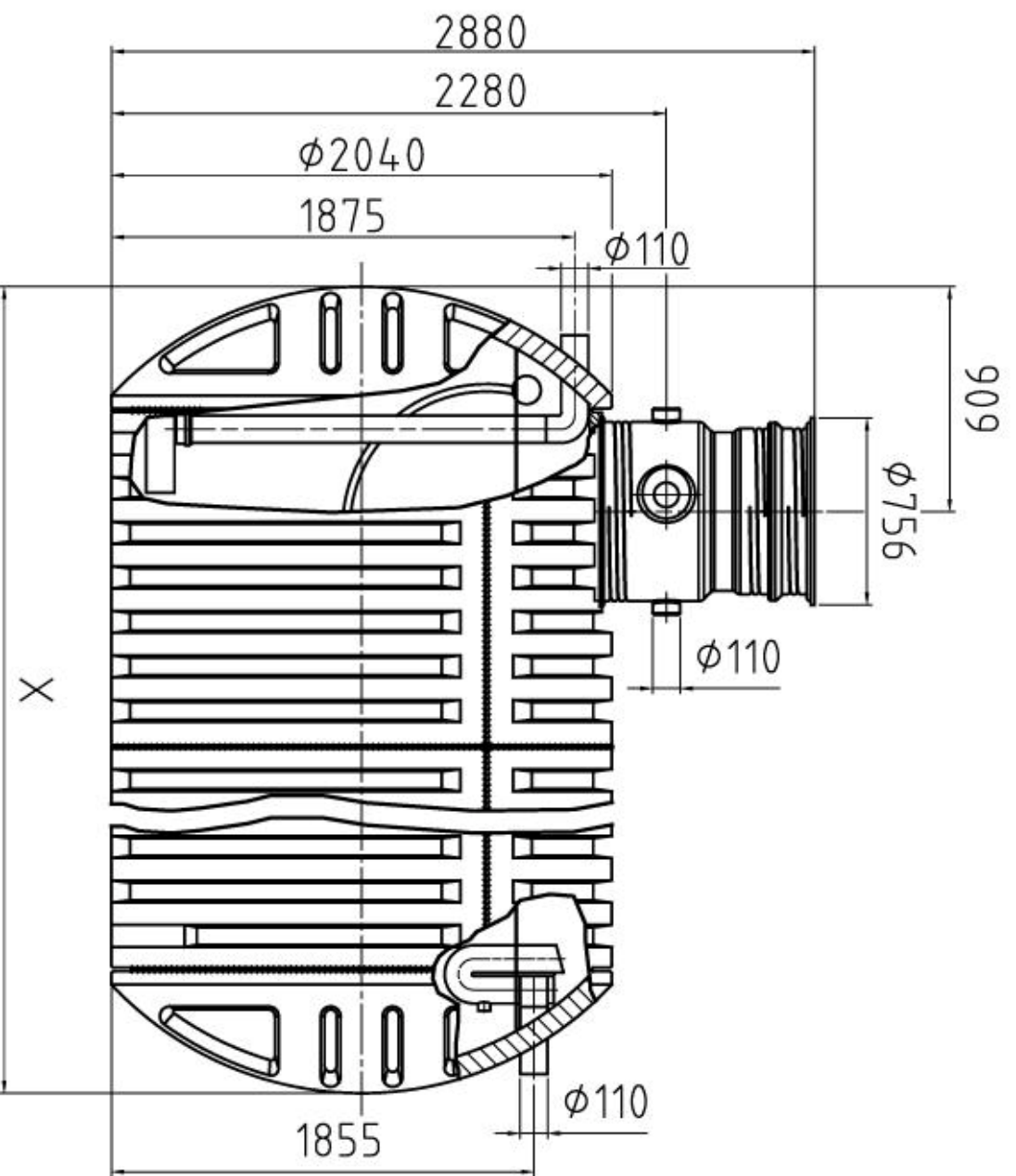


Volumen	Gesamtlänge X	Gewicht
3500 Ltr.	1820 mm	285 Kg
5000 Ltr.	2350 mm	365 Kg
6000 Ltr.	2640 mm	400 Kg
7500 Ltr.	3170 mm	480 Kg
9000 Ltr.	3700 mm	560 Kg
11000 Ltr.	4520 mm	670 Kg
12500 Ltr.	5340 mm	755 Kg
13500 Ltr.	5870 mm	870 Kg
15000 Ltr.	6190 mm	890 Kg
16000 Ltr.	6440 mm	955 Kg
18000 Ltr.	7220 mm	1065 Kg
19000 Ltr.	7800 mm	1145Kg
22000 Ltr.	9100 mm	1340 Kg
25000 Ltr.	9980 mm	1460 Kg
30000 Ltr.	11620 mm	1680 Kg



oberflächliche		Maßstab	1:20	Position	-	Moße	-
Name		AquaTerne 204					
Bezeichnung		Zusammenstellung					
Datum		15-001-889					
Gepr.		-					
Norm		-					
EUV Nr.		15/01889					
Blatt		-					
Blatt		91					

8 7 6 5 4 3 2 1 A B C D E F